

PATENT ABSTRACTS OF JAPAN

(11)Publication number : 08-076886

(43)Date of publication of application : 22.03.1996

(51)Int.Cl.

G06F 1/16
F16C 11/04

(21)Application number : 06-235896

(71)Applicant : CITIZEN WATCH CO LTD

(22)Date of filing : 05.09.1994

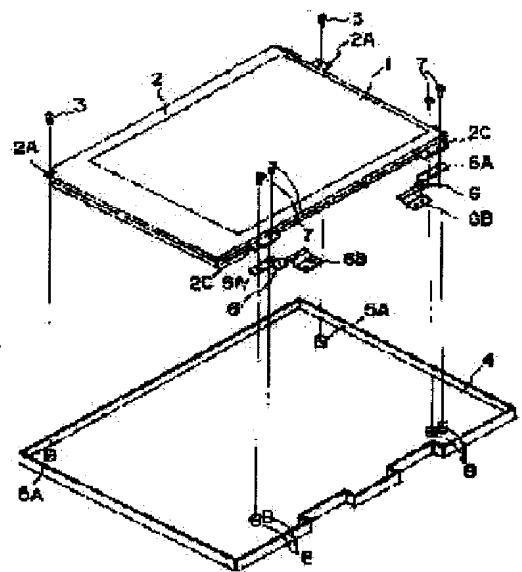
(72)Inventor : KAWATE HOMARE

(54) ATTACHING STRUCTURE OF LIQUID CRYSTAL DISPLAY DEVICE

(57)Abstract:

PURPOSE: To prevent the deformation of a liquid crystal display device due to its own weight even if its cover case where a liquid crystal display device is attached is made thinner, by attaching the front attaching part of the liquid crystal display device at the position of the hinge mechanism of the cover case at the position adjacent to the outer periphery of the cover case.

CONSTITUTION: The front attaching parts 2C of the liquid crystal display device 1 are provided at the position corresponding to skew tubes 8 where the cover case attaching parts 6A of the hinge mechanisms 6 of the cover case 4 are fixed and the front attaching parts 2C are laid on the cover case attaching parts 6A of hinge mechanisms 6 so as to fix both at the cover case 4. That is, the hinge mechanisms 6 of the cover case 4 is located at the position adjacent to the outer periphery of the cover case 4 and the front side attaching parts 2C of the liquid crystal display device 1 are attached at this position so that the deformation of the liquid crystal display device 1 due to its own weight is prevented even if the cover case 4 is made thinner. Since the both fixed parts of hinge mechanism 6 and the liquid crystal display device 1 are laid on another and the conventional front side skew tubes 8 are not required, the number of the parts is reduced and the cost is also reduced.



(19)日本国特許庁 (J P)

(12) 公開特許公報 (A)

(11)特許出願公開番号

特開平8-76886

(43)公開日 平成8年(1996)3月22日

(51)Int.Cl. ⁸	識別記号	庁内整理番号	F I	技術表示箇所
G 0 6 F 1/16				
F 1 6 C 11/04	F		G 0 6 F 1/ 00	3 1 2 F

審査請求 未請求 請求項の数4 FD (全 4 頁)

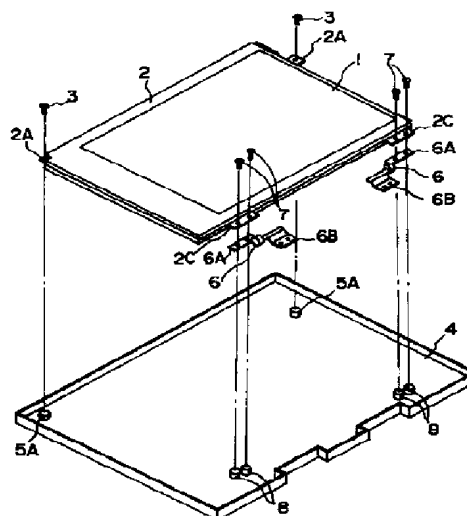
(21)出願番号	特願平6-235896	(71)出願人	000001960 シチズン時計株式会社 東京都新宿区西新宿2丁目1番1号
(22)出願日	平成6年(1994)9月5日	(72)発明者	川手 蒼 長野県飯田市長野原520番地
		(74)代理人	弁理士 田辺 良徳

(54)【発明の名称】 液晶表示装置の取付構造

(57)【要約】

【目的】液晶表示装置を取付ける蓋筐体の薄型化を図っても、液晶表示装置の自重による変形を防止する。

【構成】ヒンジ機構6の蓋筐体取付部6Aが固定される蓋筐体4の固定部に対応した液晶表示装置1の金属フレーム2の前方側に前方側取付部2Cを設け、金属フレーム2の前方側取付部2Cをヒンジ機構6の蓋筐体取付部6Aと重ね合わせて共に蓋筐体4に固定した。



1 : 液晶表示装置	5A : 前方側ネジチューブ
2 : 金属フレーム	6 : ヒンジ機構
2A : 前方側取付部	6A : 蓋筐体取付部
2C : 前方側取付部	7 : 止めネジ
3 : 止めネジ	8 : ネジチューブ
4 : 蓋筐体	

【特許請求の範囲】

【請求項1】 液晶表示装置を取付けた蓋筐体を本体筐体にヒンジ機構で開閉自在に結合した携帯型情報処理装置における液晶表示装置の取付構造において、前記ヒンジ機構の蓋筐体取付部が固定される前記蓋筐体の固定部に対応した液晶表示装置の金属フレームの前方側に前方側取付部を設け、この金属フレームの前方側取付部を前記ヒンジ機構の蓋筐体取付部と重ね合わせて共に前記蓋筐体に固定したことを特徴とする液晶表示装置の取付構造。

【請求項2】 前記液晶表示装置の裏面側には、分割された2つの補強板を有し、この補強板には前記金属フレームの前方側取付部に対応した位置に取付部が設けられていることを特徴とする請求項1記載の液晶表示装置の取付構造。

【請求項3】 前記液晶表示装置の裏面側には、大きな開口部を設けた額縁状の補強板を有し、この補強板には前記金属フレームの前方側取付部に対応した位置に取付部が設けられていることを特徴とする請求項1記載の液晶表示装置の取付構造。

【請求項4】 前記補強板には、絞り加工部が設けられていることを特徴とする請求項2又は3記載の液晶表示装置の取付構造。

【発明の詳細な説明】

【0001】

【産業上の利用分野】本発明は、携帯型コンピュータや携帯型ワードプロセッサ等の携帯型情報処理装置における液晶表示装置の取付構造に関する。

【0002】

【従来の技術】携帯型コンピュータや携帯型ワードプロセッサ等の携帯型情報処理装置は、例えば特開平4-237315号公報に示すように、キーボード等の入力装置が取付けられた本体筐体と、液晶表示装置が取付けられ蓋体を兼用した蓋筐体とを有し、蓋筐体はヒンジ機構によって本体筐体に開閉自在に結合されている。

【0003】従来の蓋筐体への液晶表示装置の取付構造を図4に示す。開いた状態における液晶表示装置1の金属フレーム2には、後方側の2隅に後方側取付部2Aが、前方側の2隅に前方側取付部2Bがそれぞれ設けられ、取付部2A、2Bには、止めネジ3を挿入するネジ穴がそれぞれ形成されている。液晶表示装置1を固定する蓋筐体4には、前記取付部2A、2Bのネジ穴に対応した位置に金属性の後方側ネジチューブ5A及び前方側ネジチューブ5Bがそれぞれインサートにより植設され、ネジチューブ5A、5Bには前記止めネジ3が螺合するネジ穴が形成されている。そして、液晶表示装置1の取付部2A、2Bとネジチューブ5A、5Bとを止めネジ3でネジ止めすることにより、液晶表示装置1は蓋筐体4に固定される。

【0004】一方、蓋筐体4と図示しない本体筐体を開

閉自在に結合する2個のヒンジ機構6は、蓋筐体4にネジ固定される蓋筐体取付部6Aと、本体筐体にネジ固定される本体筐体取付部6Bとを有し、蓋筐体4には、前記液晶表示装置1が固定された部分より外側の前方側部分に2個のヒンジ機構6の蓋筐体取付部6Aのネジ穴に対応して金属製のネジチューブ8がそれぞれインサートにより植設され、ネジチューブ8には止めネジ7が螺合するネジ穴がそれぞれ形成されている。そして、ヒンジ機構6の蓋筐体取付部6Aは、止めネジ7によってネジチューブ8にネジ止めされ、本体筐体取付部6Bも同様に、ネジによって本体筐体にネジ止めされている。

【0005】

【発明が解決しようとする課題】ところで、携帯型情報処理装置は、薄型化、軽量化のために蓋筐体4の薄型化も必然になり、蓋筐体4の肉厚も薄く成らざるを得ない。しかるに、従来の液晶表示装置の取付構造は、液晶表示装置1の前方側取付部2Bを取付ける前方側ネジチューブ5Bが蓋筐体4の外周より離れた内側にあるので、液晶表示装置1の自重を蓋筐体4の肉厚では支えきれず蓋筐体4の変形が生ずる恐れがあった。

【0006】本発明の目的は、液晶表示装置を取付ける蓋筐体の薄型化を図っても、液晶表示装置の自重による変形を防止することができる液晶表示装置の取付構造を提供することにある。

【0007】

【課題を解決するための手段】上記目的を達成するための本発明の構成は、液晶表示装置を取付けた蓋筐体を本体筐体にヒンジ機構で開閉自在に結合した携帯型情報処理装置における液晶表示装置の取付構造において、前記ヒンジ機構の蓋筐体取付部が固定される前記蓋筐体の固定部に対応した液晶表示装置の金属フレームの前方側に前方側取付部を設け、この金属フレームの前方側取付部を前記ヒンジ機構の蓋筐体取付部と重ね合わせて共に前記蓋筐体に固定したことを特徴とする。

【0008】

【作用】蓋筐体のヒンジ機構は蓋筐体の外周に近い位置にあり、この位置に液晶表示装置の前方側取付部を取付けるので、蓋筐体の薄型化を図っても、液晶表示装置の自重による変形は防止される。また蓋筐体の固定部は、ヒンジ機構と液晶表示装置の両方の固定部を兼ねるので、部品点数が削減し、コスト低減が図れる。

【0009】

【実施例】以下、本発明の一実施例を図1及び図2により説明する。なお、図4と同じ部材には同一符号を付して説明する。図1に示すように、液晶表示装置1の金属フレーム2の後方の2隅には、従来と同様にそれぞれ後方側取付部2Aが設けられている。また金属フレーム2の前方側には蓋筐体4のネジチューブ8に対応した位置に前方側取付部2Cが設けられており、前方側取付部2Cには止めネジ7を挿入するネジ穴が形成されている。

蓋筐体4には、従来と同様に後方側ネジチューブ5 A及びネジチューブ8が植設されており、従来の前方側ネジチューブ5 Bは設けられていない。

【0010】従って、金属フレーム2の後方側取付部2 Aは、従来と同様に止めネジ3を後方側取付部2 Aのネジ穴に挿入して後方側ネジチューブ5 Aにネジ止めする。金属フレーム2の前方側取付部2 Cは、止めネジ7を前方側取付部2 C及びヒンジ機構6の蓋筐体取付部6 Aのネジ穴に挿入してネジチューブ8にネジ止めする。

【0011】このように、蓋筐体4のヒンジ機構6の蓋筐体取付部6 Aが固定されるネジチューブ8に対応した位置に液晶表示装置1の前方側取付部2 Cを設け、この前方側取付部2 Cをヒンジ機構6の蓋筐体取付部6 Aに重ね合わせて共に蓋筐体4に固定する。即ち、蓋筐体4のヒンジ機構6は蓋筐体4の外周に近い位置にあり、この位置に液晶表示装置1の前方側取付部2 Cを取付けるので、蓋筐体4の薄型化を図っても、液晶表示装置1の自重による変形は防止される。またネジチューブ8はヒンジ機構6と液晶表示装置1の両方の固定部を兼ね、従来の前方側ネジチューブ5 Bは不要となるので、部品点数が削減し、コスト低減が図れる。

【0012】図2は前記液晶表示装置1の構成を示す。液晶表示装置1は、前記金属フレーム2と、液晶駆動回路10を備えた液晶パネル11と、側面に液晶駆動回路10をガイドするガイド部12 Aを有し、裏面に反射板を備えた導光板12と、高剛性の金属板よりなる2個の補強板13とから構成され、これらは積層構造となっている。なお、図示しないが、導光板12の側方にはバックライトが配設されている。前記補強板13には、金属フレーム2の後方側取付部2 A及び前方側取付部2 Cに対応した位置にそれぞれ取付部13 A、13 Bが設けられ、また絞り加工を施した絞り加工部13 Cが形成されている。ここで、後方側取付部2 A及び前方側取付部2 Cと取付部13 A、13 Bとは接触するように、少なくともいずれか一方は曲げ加工されている。前記絞り加工部13 Cを設けると、薄い金属板で強度がより増大する。

【0013】従って、前記止めネジ3は、金属フレーム2の後方側取付部2 A及び補強板13の取付部13 Aのネジ穴に挿入して後方側ネジチューブ5 Aにネジ止めされ、前記止めネジ7は、金属フレーム2の前方側取付部2 C、補強板13の取付部13 B及びヒンジ機構6の蓋筐体取付部6 Aのネジ穴に挿入してネジチューブ8にネジ止めされる。

【0014】図3は補強板の他の実施例を示す。本実施

例の補強板14は、1個よりなり、金属フレーム2の後方側取付部2 A及び前方側取付部2 Cに対応した部分に取付部14 A、14 Bを有し、額縁状に形成されて大きな開口部14 Cを有する。また前記実施例と同様に絞り加工部14 Dが形成されている。このように額縁状に補強板14を形成すると、補強機能がより増大する。また開口部14 Cを設けることにより、材料の軽減及び軽量化が図れる。

【0015】

10 【発明の効果】本発明によれば、ヒンジ機構の蓋筐体取付部が固定される蓋筐体の固定部に対応した液晶表示装置の金属フレームの前方側に前方側取付部を設け、この金属フレームの前方側取付部を前記ヒンジ機構の蓋筐体取付部と重ね合わせて共に前記蓋筐体に固定したので、液晶表示装置を取付ける蓋筐体の薄型化を図っても、液晶表示装置の自重による変形を防止することができる。また蓋筐体の固定部は、ヒンジ機構と液晶表示装置の両方の固定部を兼ねるので、部品点数が削減し、コスト低減が図れる。

20 【図面の簡単な説明】

【図1】本発明の液晶表示装置の取付構造の一実施例を示す分解斜視図である。

【図2】図1の液晶表示装置の分解斜視図である。

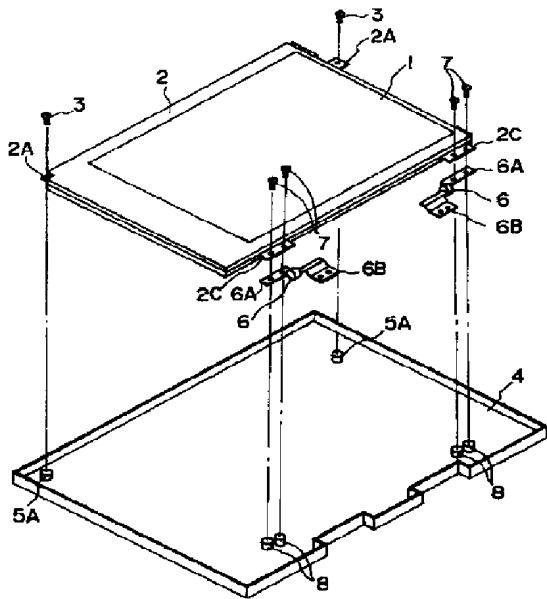
【図3】補強板の他の実施例を示す斜視図である。

【図4】従来の液晶表示装置の取付構造の分解斜視図である。

【符号の説明】

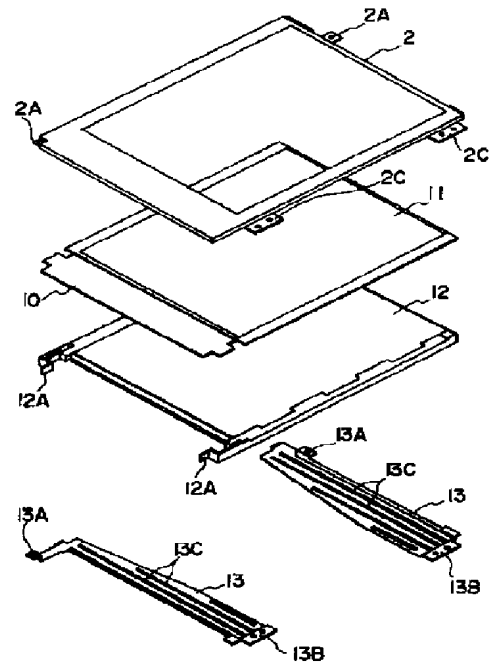
- 1 液晶表示装置
- 2 金属フレーム
- 2 A 後方側取付部
- 2 C 前方側取付部
- 3 止めネジ
- 4 蓋筐体
- 5 A 後方側ネジチューブ
- 6 ヒンジ機構
- 6 A 蓋筐体取付部
- 7 止めネジ
- 8 ネジチューブ
- 13 補強板
- 30 13 A, 13 B 取付部
- 13 C 絞り加工部
- 14 補強板
- 14 A, 14 B 取付部
- 14 C 開口部
- 14 D 絞り加工部

【図1】



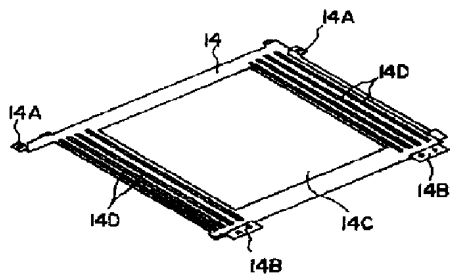
- 1 : 液晶表示装置
- 2 : 金属フレーム
- 2A: 後方側取付部
- 2C: 前方側取付部
- 3 : 止めネジ
- 4 : 装置体
- 5A: 後方側ネジチューブ
- 6 : ヒンジ機構
- 6A: 装置体取付部
- 7 : 止めネジ
- 8 : ネジチューブ

【図2】



- 2 : 金属フレーム
- 2A: 後方側取付部
- 2C: 前方側取付部
- 11: 液晶表示装置
- 12: 装置体
- 12A: 装置体取付部
- 13: 補強板
- 13A, 13B: 取付部
- 13C: 絞り加工部

【図3】



- 14 : 補強板
- 14A, 14B: 取付部
- 14D: 絞り加工部

【図4】

